

放 火 監 視 受 信 装 置

PCP-10

製 品 仕 様 書

株式会社ニチホウ

目 次

1 適用範囲	2
2 品名	2
3 製品概要	2
4 製品仕様	3
5 外寸図 (mm)	4
6 回路図	5
7 保証	5

1 適用範囲

本仕様書は 株式会社ニチホウ製 放火監視受信装置 PCP-10 について適用します。

2 品名

放火監視受信装置

3 型名および型式番号

表 3-1. 型名および型式番号

型名	型式番号	備考
PCP-10 (集中管理用受信装置)	品評放第 30~1 号	AC100V、外部配線抵抗 50Ω

4 製品概要

4.1 概要

本製品は放火の恐れのある屋内（店舗・工場等）に設置され、放火監視センサー UVS-06CN からの放火信号を受信し、ブザーと表示（LED）で放火の発生を知らせる機能を持っています。

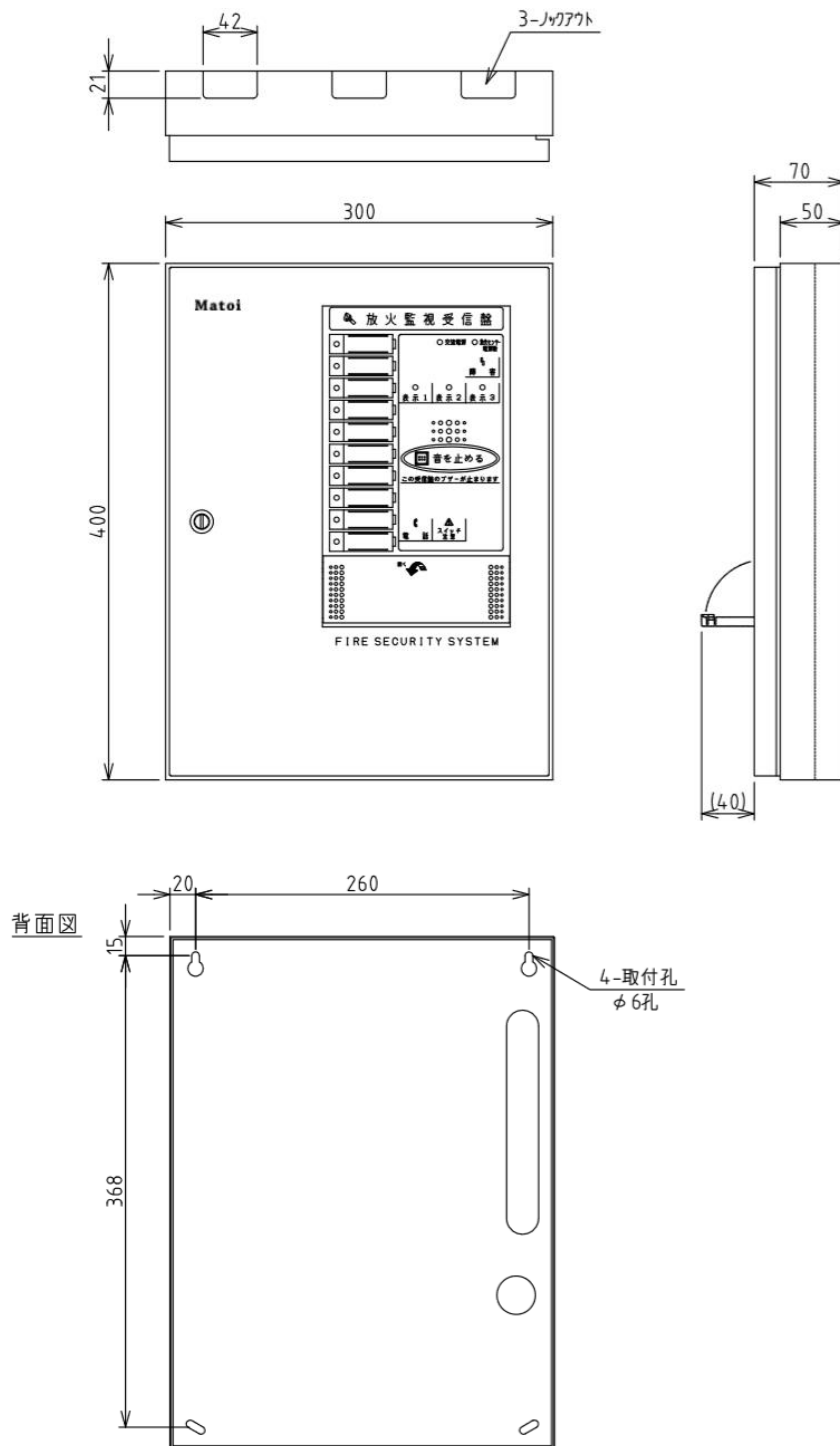
4.2 特長

- ・ 集中監視
放火センサーからの信号をうけ、放火受信地区を表示し、本体の音響装置を鳴らします。
- ・ 外部移報
放火センサーの信号をうけ、他設備へ移報信号を出力します。また、他設備からの信号を受けて、最大 3 点まで盤面に警報表示をおこなうこともできます。
- ・ 放火復旧
本製品にて、復旧作業を行うことができ、放火監視センサーを平常状態に戻すことができます。
- ・ 自動診断
放火センサー線路の断線チェック、ヒューズ切れのチェックをおこなうことができます。

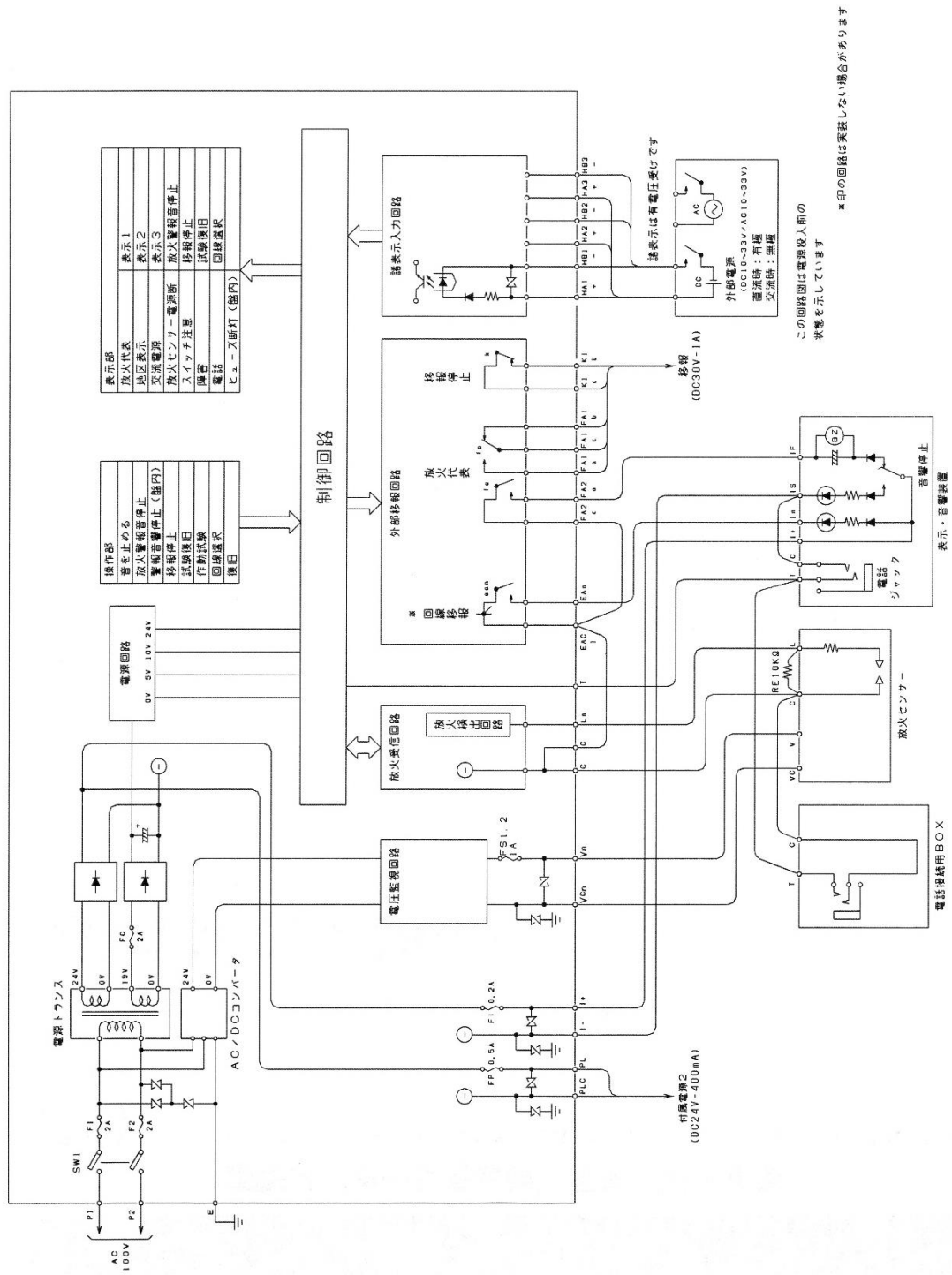
5 製品仕様

商 品 記 号	PCP-10	
回 路 方 式	RFA-A24A 式	
種 別	放火監視機器・放火監視受信装置	
型 式 番 号	品評放第 30~1 号	
主 電 源	AC100V 50/60Hz	
定 格 容 量	160VA	
回 路 電 圧	放火センサー回路電圧 DC24V	
機 器 接 続 個 数 及 び 出 力 容 量	接 続 対 象 放 火 セ ン サ ー	接続対象放火センサー：UVS-06CN 最大接続数 10 個/1 回線 同時最大鳴動数 13 個/5 回線 放火センサーが最大接続（50 個/5 回線）された場合は、5 回線毎（V1~V5、V6~V10）に鳴動できる最大数です
	付 属 電 源 1	DC24V 100mA（脈流） ヒューズ容量：200mA
	付 属 電 源 2	DC24V 400mA（脈流） ヒューズ容量：500mA
主 音 響	70dB 以上（実力値：85dB）	
外 部 移 報	放 火 代 表	無電圧 a 接点 1 点 DC30V-1A 無電圧 c 接点 1 点 DC30V-1A
	移 報 停 止	無電圧 b 接点 1 点 DC30V-1A
表 示 入 力	3 点（有電圧入力）	
外 部 配 線 抵 抗	放火センサー線（L口） - (c) 50Ω 以下	
終 端 抵 抗	10kΩ 1W 以上	
使 用 温 度 範 囲	0°C~40°C（結露しないこと）	
保 存 温 度 範 囲	-10°C~50°C	
外 形 寸 法	400mm(H) × 300mm(W) × 70mm(D)	
質 量	約 5 kg	
材 質	SPCC 板厚 0.8mm（扉） 1.6mm（背板）	
色 彩	マンセル値 2.5Y9/1（半ツヤ）近似色	
付 属 品	取扱説明書、工事説明書、終端抵抗（10 本）、ヒューズ抜き	
予 備 品	ヒューズ 各 3 本	

6 外寸図 (mm)



7 回路図



この回路図は電源投入前の状態を示しています

※印の回路は実装しない場合があります

8 保証

本製品納入後、12ヶ月以内に製造者側の過失によって発生した本製品の故障については、無償で交換又は修理を行います。